

**KÄYTTÖ- JA HUOLTO-OHJE**  
**PEMSERTER®-SARJA 4 – MALLI K**  
**PNEUMAATTINEN PURISTIN**

**SARJANUMERO** \_\_\_\_\_  
**PAINIMEN KUPU** \_\_\_\_\_

**HUOMAA:** Uusi PEMSERTER®-sarja 4:n  
pneumaattinen puristin on saanut  
edellä mainitun sarjanumeron.

Tähän numeroon on viitattava  
kaikessa kirjeenvaihdossa

**PennEngineering®**  
5190 OLD EASTON ROAD  
DANBORO, PENNSYLVANIA 18916  
1-800-523-5321 • 1-215-766-8853

PART NUMBER 8013712  
Revised Edition B (03/09)  
Finnish version



# Lue käyttöohje ennen puristimen käyttämistä!

## ESIPUHE

Kiitos PEMSERTER<sup>®</sup> -sarja 4:n puristimen ostamisesta. Kun puristinta hoidetaan ja huolletaan asianmukaisesti, sillä voidaan asentaa miljoonia kiinnittimiä turvallisesti, nopeasti ja yhtäläisesti. Puristimen maksimikapasiteetti on 54 kN, ja siinä on 450 mm:n kita. Se on täysin pneumaattisesti säädettävissä ja käytettävissä. Sähkövirtaa ei tarvita.

Puristimella on kahden (2) vuoden rajoitettu takuu.

Osasto, johon sarja 4:n puristinta koskevat mahdolliset kysymykset ja ilmoitukset ongelmista voidaan osoittaa, on PennEngineering<sup>®</sup>. **Pohjois-Amerikassa on maksuton puhelinnumero 1-800-523-5321, ja muualta voi soittaa numeroon +1 215 766 8853.**

Alkuasetus-, koulutus- ja korjauspalvelu on puristimen omistajan käytettävissä. Ilmaista ohjausta ja huoltoa saa puristimen käyttöiän aikana puhelimitse samasta osastosta eli PennEngineering<sup>®</sup>, Service Department (huolto-osasto).

### KULJETUSVAURIOT

PEMSERTER<sup>®</sup>-sarja 4:n puristin on pakattu niin, että se kestää normaalikäsitteilyä kuljetuksen aikana. Laitetta vastaanotettaessa siitä on tarkastettava mahdolliset vauriot, jotka johtuvat mahdollisesti epäasianmukaisesta käsittelystä kuljetuksen aikana. Jos vaurioita havaitaan, niistä on tehtävä välittömästi ilmoitus laitteen perille toimittaneelle kuljetusyhtiölle sekä PennEngineering<sup>®</sup> huolto-osastolle.

#### Tekniset tiedot:

Puristusvoima .....	400 to 12,000 lbf (1.8 to 53.4 kN)
Paineilma .....	90 to 100 PSI (6 to 7 BAR)
Kitasyvyys .....	18" (45cm)
Paino .....	600 lbs (260 kg)
Paineilman kulutus .....	Noin 2,3 litraa/sek 1 ilmakehän paineella (4,9 scfm) 20 asennuksella/min 20 kN:n (4500 lbf) puristusvoimalla.
Ympäröivä lämpötila .....	-20° F to 120° F (-29° C to 49° C)
Ympäröivä kosteus .....	0% to 80% (Not reflective of inlet air)

## TÄRKEÄÄ

4-sarjan puristin on suunniteltu täyttämään turvastandardit ISO, ANSI, OSHA, CEN ja CSA.

4-sarjan puristin on Euroopan Unionin (EU) direktiivien mukainen ja CE-merkitty.

4-sarjan puristin täyttää seuraavien direktiivien olennaiset vaatimukset: EN 98/37/EC (Kesäkuu 22, 1998) Konedirektiivi







### **Luekaa ja noudattakaa alla lueteltuja turvatoimia:**

- ◆ Käytä aina suojalaseja käyttäessäsi tai huoltaessasi puristinta.
- ◆ Kuulosuojaimia suositellaan.
- ◆ Tarkista ilmaletku ja liittimet säännöllisesti kulumien varalta.
- ◆ Käytä ainoastaan hyväksytyjä osia huollossa ja korjauksissa.
- ◆ Älä käytä kolhiintuneita, halkeilleita tai muuten vahingoittuneita tarvikkeita ja työkaluja.
- ◆ Liitä ilmantulojohto kunnolla.
- ◆ Pitäkää ruumiinjäsenet poissa liikkuvien osien tieltä.
- ◆ Älä pidä koruja, löysiä vaatteita tai mitään mikä voisi tarttua liikkuviin osiin.
- ◆ Jos konetta käyttää uusi käyttäjä, pidä huoli että ohjeet ovat helposti saatavilla.
- ◆ Älä käytä puristinta millään muulla tavoin kuin mihin se on tarkoitettu.
- ◆ Älä tee mitään muutoksia puristimessa.

## **TURVALLISUUS**

PEMSERTER<sup>®</sup>-sarja 4:n puristin on varustettu käyttäjää loukkaantumiselta suojaavalla käyttöpisteessä sijaitsevalla turvallisuuslaitteella, jota käsitellään jäljempänä tässä ohjekirjassa. ANSIn ohjeen numero B11.1-1982 luvussa 5 sanotaan: "Työnantajan velvollisuutena on sen varmistaminen, että käyttöpisteessä on turvallisuus- tai suojalaite tai asianmukaisesti asennettu ja säädetty turvaväline jokaisen puristinlaitteistolla suoritettun toimenpiteen yhteydessä." Työnantajien on tärkeää varmistaa, että heidän käyttäjänsä ymmärtävät 4-sarjan puristimen turvajärjestelmän oikeat turva-asetukset ja että heidät on siihen koulutettu ennen koneen käyttämistä.

Tarra	Selitys
	<p>Yleinen Varoitustarra-jokin alue vaatii tarkkaavaisuutta. Nämä on spesifioitu käyttöohjeessa.</p>
	<p><b>VAROITUS: Lasersäteilyä. Älä katso suoraan säteeseen. Luokka 2 lasertuote.</b>  PER EN 60825 ja ANSI Z136.1: Luokan 2 laserit ovat matalatehoisia laitteita jotka käyttävät näkyvää aluetta aaltopituudella 400mm-700mm. Tilapäinen katselu ei ole haitallista, koska kyseisten laitteiden ylempi säteilyraja on pienempi kuin MPE- suurin sallittu altistuminen- tilapäisen altistumisen ollessa 0,25 s tai vähemmän. Tahallinen, pidennetty katselu on kuitenkin haitallista. Älä koskaan suuntaa laseria muualle kuin työkappaleeseen.</p>
	<p>Silmäsuojatarra- Silmäsuoja pakollinen konetta käyettäessä.</p>
	<p>Puristumisvaara Tarra- Älä laita kättä tälle alueelle.</p>

## TAKUU

PennEngineering® takaa, että tämä tuote ohjeiden mukaan oikein käytettynä ja normaaleissa työskentelyolosuhteissa on virheetön materiaalin ja valmistuksen suhteen yhden vuoden ajan ostopäivästä.

Tämä takuu ei päde tuotteeseen, jota on muunneltu, modifioitu tai korjattu lukuunottamatta normaalia huoltoa ilman PennEngineering®:nin lupaa. Tämä takuu ei päde tuotteeseen, jota on väärin tai huolimattomasti käytetty tai joka on joutunut vahingon kohteeksi.

Ostajan ehdottomasti ainoat toimet rajoittuvat korjaukseen, muutokseen tai vaihtoon PennEngineering® myötävaikutuksella. PennEngineering® ei missään tapauksessa ole sidottu mihinkään epäsuoran tai seurannaisvahingon kustannuksiin. PennEngineering® vastuu ei missään tapauksessa ylitä tuotteen ostohintaa.

Tämä takuu on ainoa ja muiden takuiden yläpuolella. Mikään PennEngineering® sen työntekijöiden, edustajien, jälleenmyyjien tai agenttien suullinen tai kirjallinen tieto ei lisää ylläolevan takuun laajuutta eikä luo uusia takuita.

# PEMSERTER<sup>®</sup>-SARJA 4:N PURISTIN

## KÄYTTÖOHJE

### SISÄLLYSLUETTELO

	Sivu
PAINEILMAN SYÖTÖN VALMISTELU .....	7
PAKKAUKSEN PURKAMINEN JA ALKUASETUS .....	10
PURISTIMEEN TUTUSTUMINEN .....	13
KÄYTTÖTURVALLISUUS.....	21
A.    ILMAN KAUTTA VÄLITTYVÄT MELUEMISSIOT .....	24
TYÖKALUJEN ALKUASETUS .....	25
A.    VAKIOPAINOKAPPALE JA -VASTEET .....	26
B.    ALAKIINNITETTY KÄÄNTEISLAIPALLINEN VASTEPIDIN .....	28
C.    YLÄKIINNITETTY KÄÄNTEISLAIPALLINEN VASTEPIDIN .....	30
PURISTIMEN ALKUASETUS JA KÄYTTÖ .....	32
PURISTIMEN HUOLTO JA SÄÄDÖT .....	37
VIANETSINTÄOHJE .....	45
SUOSITELLUT VARAOSAT .....	51
PAINEILMALAITTEISTON KYTKENTÄKAAVIO.....	53

# **PAINEILMAN SYÖTÖN VALMISTELU**

# PAINELMAN SYÖTÖN VALMISTELU

## Suosittelava ilmanpaineliitäntä

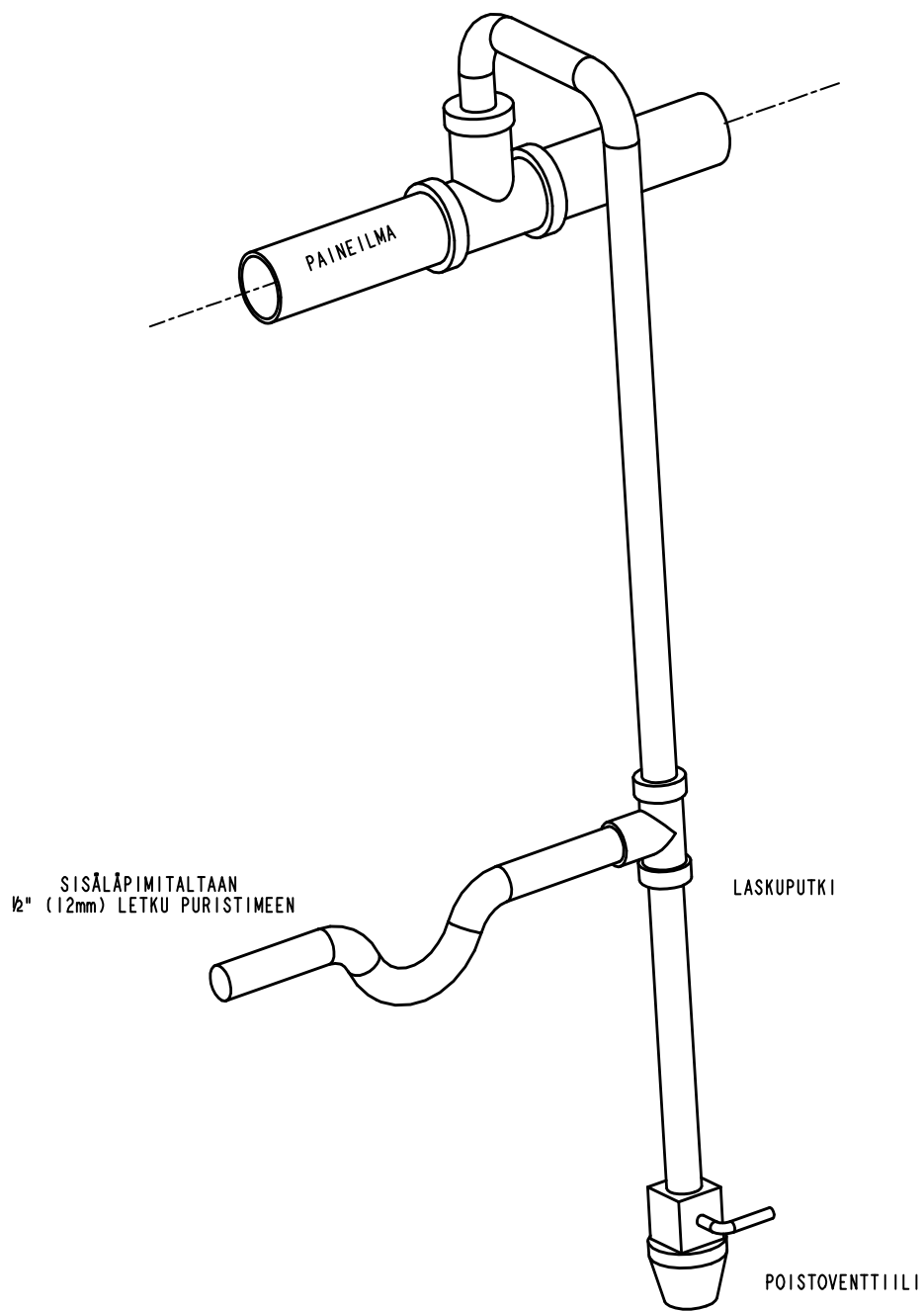
Sopiva ilman tulo on erittäin tärkeää puristimen toiminnalle ja huollolle. Näiden yksinkertaisten ohjeiden noudattaminen takaa puristimen hyvän toiminnan.

- **Ilman laatu** – Tuloilman laatu on hyvin tärkeä. Ilman pitää olla puhdasta ja kuivaa. Kosteus ja roskat pilaavat venttiilijärjestelmän ja johtavat toiminta- ja huolto-ongelmiin puristimessa.
- **Tuloilman virtaus** – Käyttäkää paineilmalähteen ja puristimen välillä johtoa ja liittimiä, joiden sisähalkaisija on vähintään 12 mm (1/2"). Tehdaspaine 6 – 7 BAR (90 – 100 psi) on hyväksyttävä. Riittämätön ilmavirtaus vaikuttaa puristimen suorituskykyyn.
- **Ilman kulutus** – Keskimääräinen ilman kulutus 20 kN:lla (4500 lbf) 20 asennuksella minuutissa on noin 2,3 litraa/sek 1 ilmakehän paineella (4,9 scfm). Tuloilman virtausvaatimukset ovat suuremmat kuin ne, joihin nämä arvot vaikuttavat, koska ilmaa ei kuluteta koko työkierron ajan.
- **Putkijohtojen asennus** – Kunnollinen putkijohtojen liitäntä auttaa saavuttamaan yllä mainitut vaatimukset. Ks. kuva 1.0 seuraavalla sivulla. Liitä tulojohtoon ylöspäin osoittava putkijohto, joka tekee mutkan ylhäällä ja laskeutuu alas. Tämä järjestely auttaa estämään veden ja kompressorijäljyn pääsemisen puristimeen. Liitätkää tähän alastulo-osaan liitin, joka on 12 mm:n tai paksummalle letkulle. Jatka alastulon päätä päästöventtiiliin saakka. Tämä auttaa keräämään ylimääräisen veden ja öljyn ja järjestelmän saa puhdistetuksi. Jos tehtaanne paineilma alittaa yllä olevat suositukset, voidaan käyttää sopivan kokoista varapaineilmasäiliötä. On suositeltavaa asentaa apusuodatin/erotin aivan koneen ulkopuolelle.



**VAROITUS:** Ennen paineilman syötön yhdistämistä puristimeen on varmistauduttava siitä, että puristimen alkuasetus on suoritettu ja että puristusvoima on asetettu minimiin (puristusvoiman säätönappi on käännettynä mahdollisimman pitkälle vastapäivään).

8002960F IG1



KUVA 1.0  
PAINEILMA

**PAKKAUKSEN**

**PURKAMINEN**

**JA**

**ALKUASETUS**

## PAKKAUKSEN PURKAMINEN JA ALKUASETUS

Sarja 4:n puristimelle on valittava puhdas, kirkkaasti valaistu sijoituspaikka. Puristimen ympäristössä on oltava tarpeeksi tilaa päällyskannen ja takaosan oven avaamiselle. Tilan suuruudeksi suositellaan vähintään 60 cm kummallakin sivustalla ja 60 cm puristimen takana (kuva 2.0).

Poista pakkauslaatikko ja pakkausmateriaali varovasti puristimen ja telineen ympäriltä. Irrota pakkauslaatikkoon kiinnitetty laatikko, jossa on kokoonpanotarvikkeet, jalkakytkin, työkalut jne. Aseta teline paikoilleen niin, että kiinnitysreiät sijaitsevat kuvassa (kuva 2.0) esitetyn mukaisesti. Kiinnitä teline pulteilla lattiaan. Poista päällyskansi puristimesta. Tarkasta punaiset varoituslaput. Seuraa ohjeita ja irrota vain kuljetuksessa tarvittavat laput.



**VAROITUS: Jäljellä olevia varoituslappuja ei saa poistaa ennen kuin kaikki ohjeet on luettu ja ne on ymmärretty.**

Kiinnitä renkaat ja ketju puristimen kahteen nostoreikään (kuva 3.0). Puristin painaa noin 260 kg. Avaa pultit ja nosta sitten puristin pois kuljetusalustalta ja kiinnitä se lujasti telineeseen mukana toimitetuilla kiinnitystarvikkeilla. Irrota ketju ja renkaat ja kiinnitä päällyskansi.

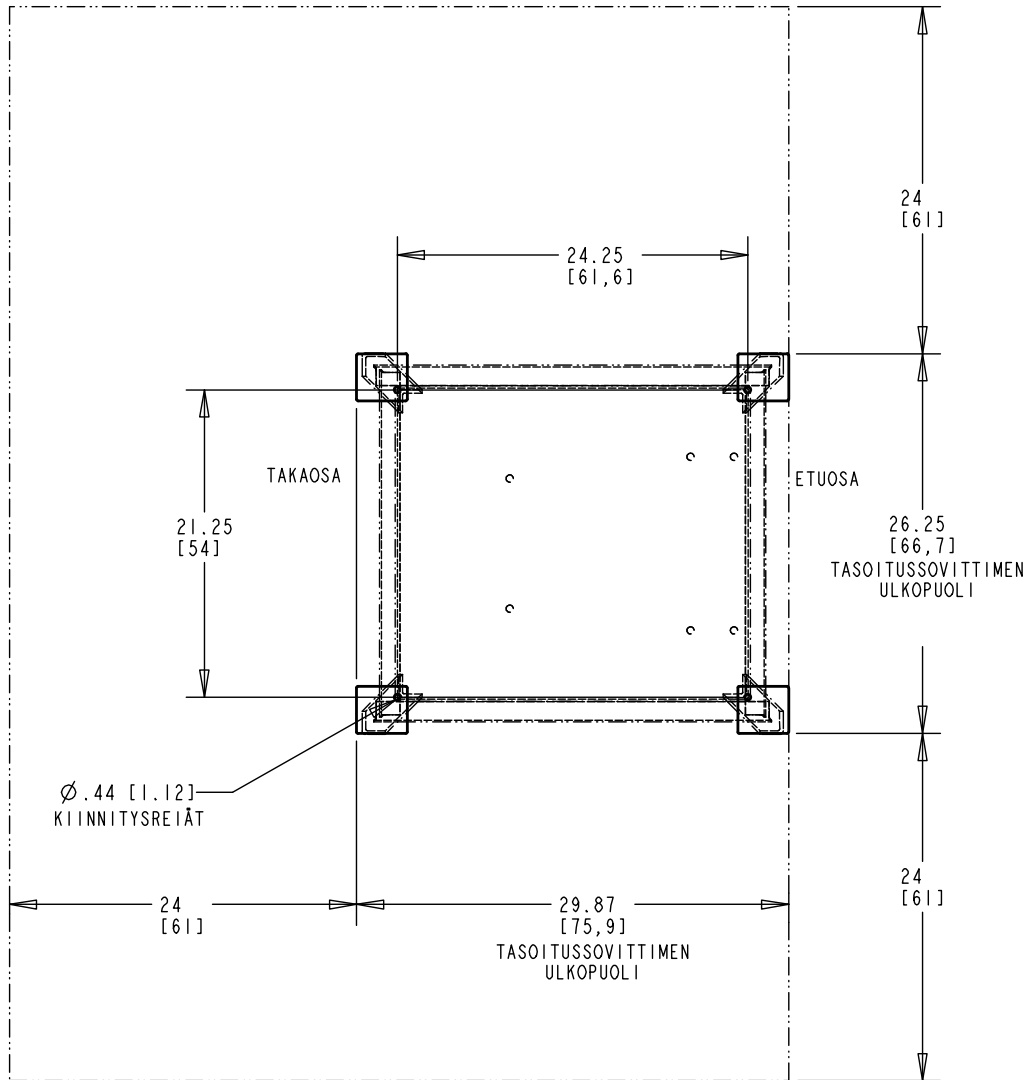


**VAARA: Kokoonpantua puristinta ja telinettä ei saa nostaa telineestä. Kokoonpantu puristin- ja telineyhdistelmä on yläpainoinen ja voi kaatua.**

8002960FIG2

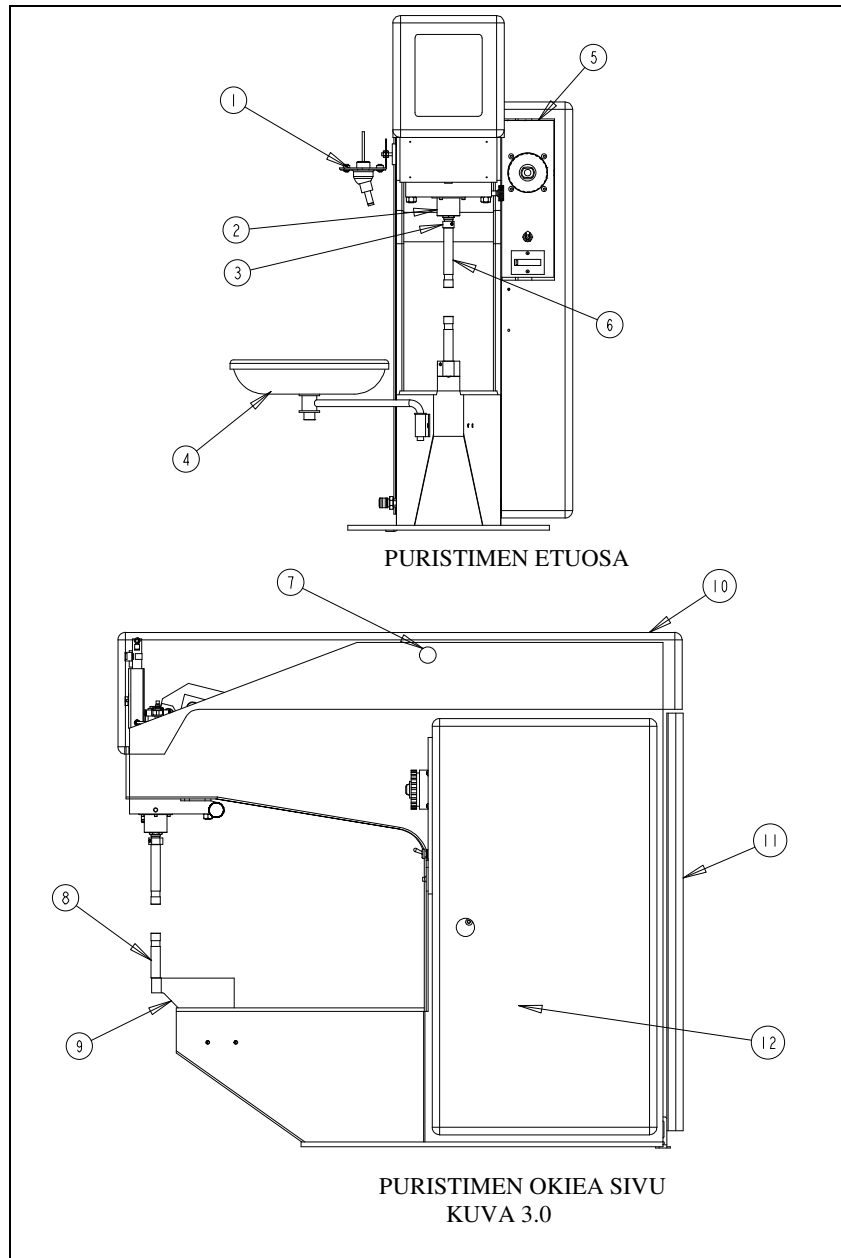
# SUOSITELTU VAPAA TILA PURISTIMEN TELINEELLE

HUOMAA:  
HAKASULUISSA [ ] ANNETUT  
ETÄISYYDET OVAT SENTTIMETREINÄ.

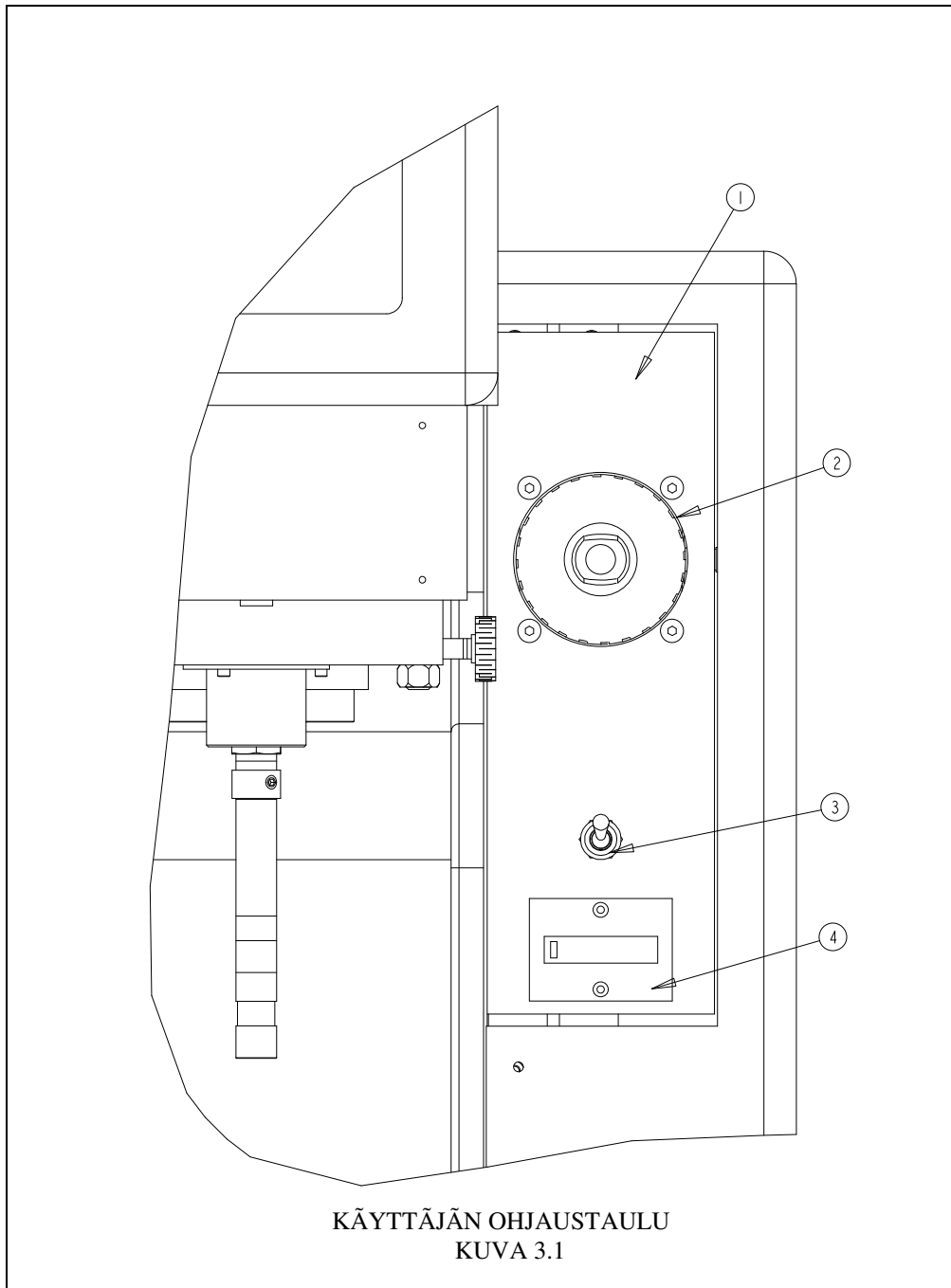


TELINEEN SIJOITUS JA SUOSITELLUT VAPAAT TILAT  
KUVA 2.0

# **PURISTIMEEN TUTUSTUMINEN**

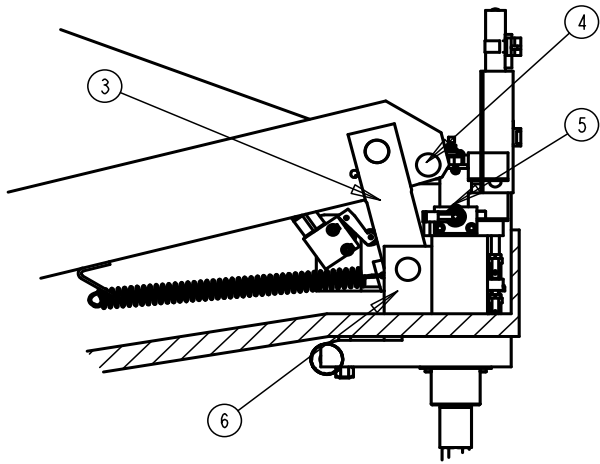


KOHTA	KUVAUS	MÄÄRÄ
1	Laserkohdistusvalo	1
2	Painimen Laakeri	1
3	Painimen Holkki Ja Lukkomutteri	1
4	Vati Osille	1
5	Ohjaustauluyksikkö	1
6	Painokappale	1
7	Nostoreiät	1
8	Vaste	1
9	Vastepidin	1
10	Päällyskansi	1
11	Takakansi	1
12	Työkalujen Säilytyskaapi	1

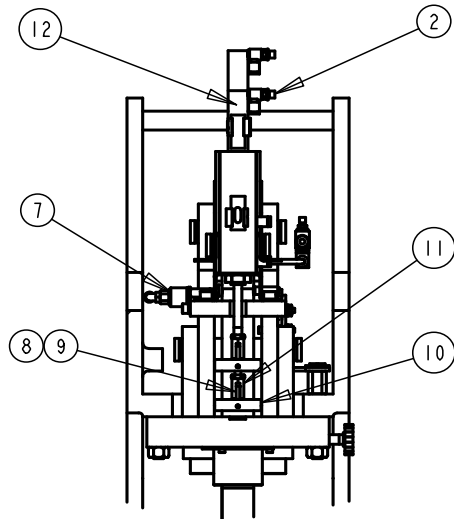


<b>KOHTA</b>	<b>KUVAUS</b>	<b>MÄÄRÄ</b>
1	Ohjaustaulu	1
2	Puristusvoima/Manpaineen Säätö	1
3	Asetus/Työkierros Kytkin	1
4	Paineilmatoiminen Laskuri	1

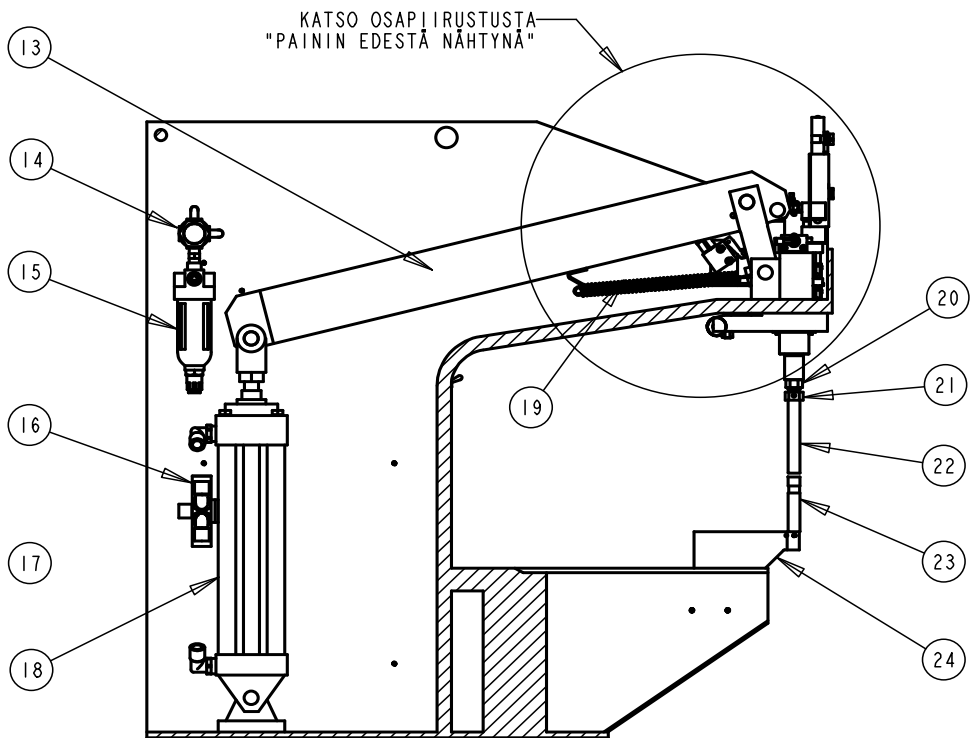
8002960FIG3\_2



PAININ SIVULTA NÄHTYNÄ

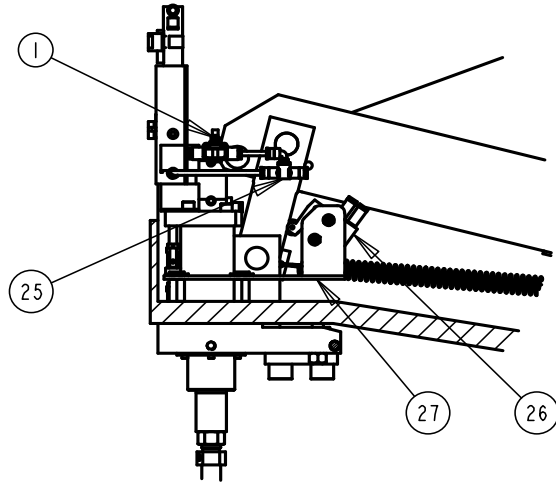


PAININ EDESTÄ NÄHTYNÄ

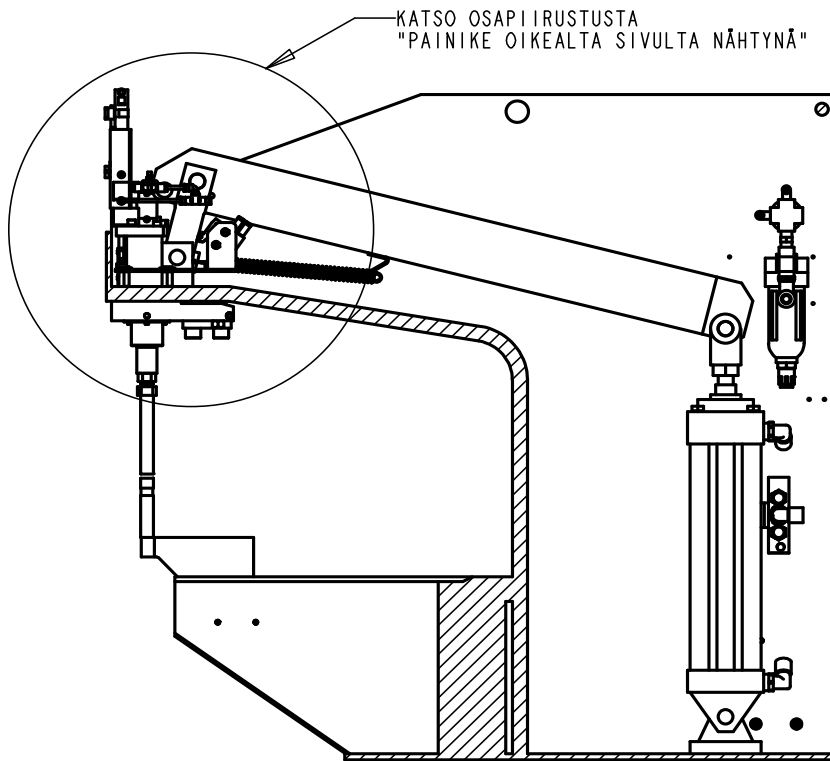


PURISTINYKSIKÖ  
KUVA 3.2

8002960FIG3\_2



PAINIKE OIKEALTA SIVULTA NÄHTYNÄ

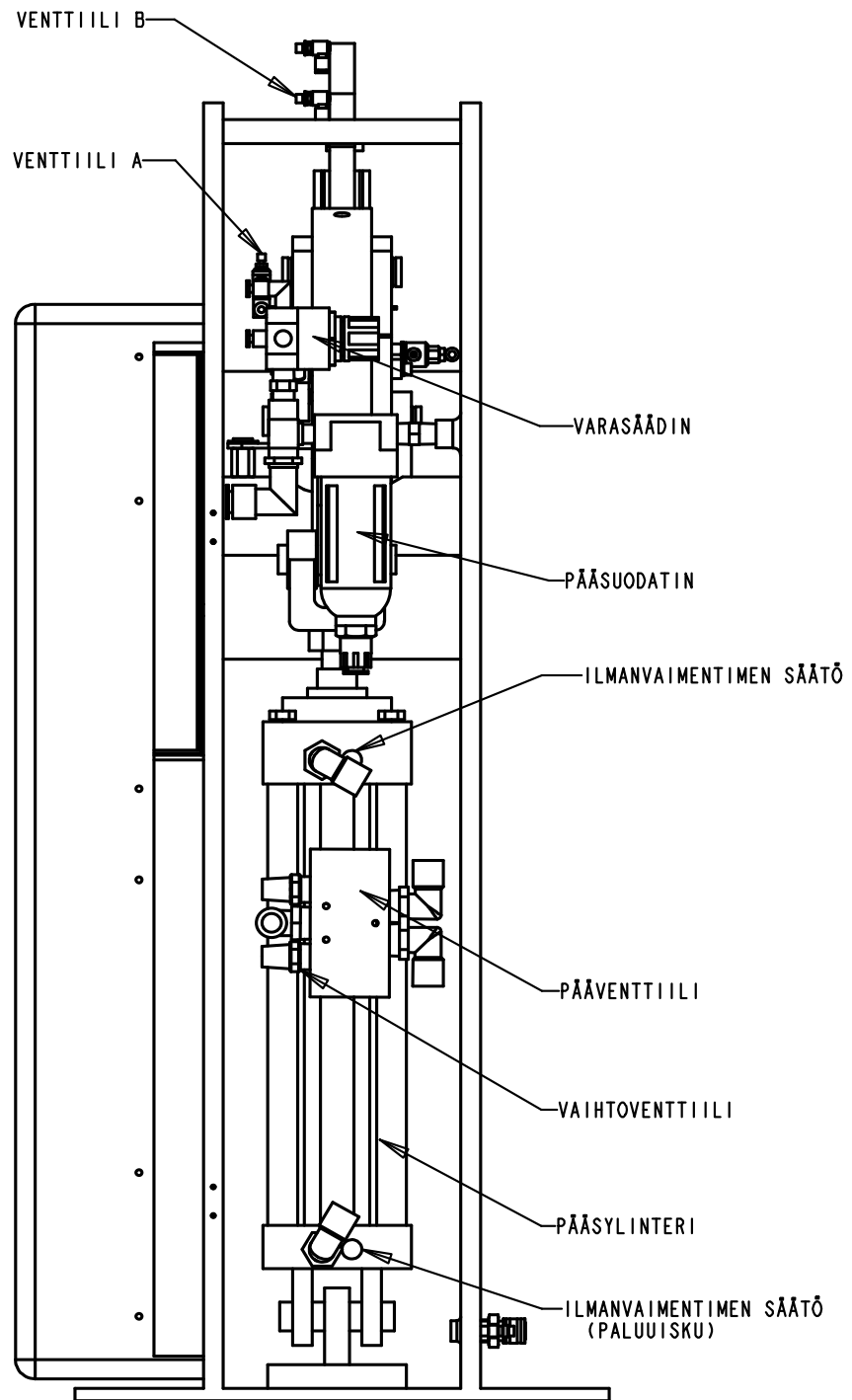


PURISTINYKSIKÖ  
KUVA 3.2 JATKUU

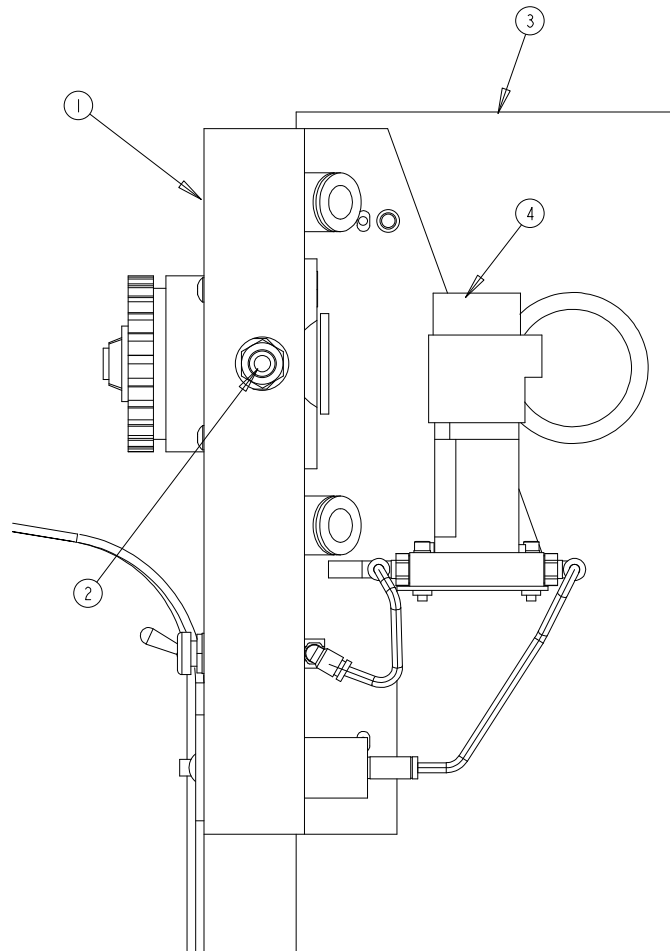
27	8004686	KIINNITYSULOKE, VIPURULLA VENTTIILI	1
26	8002157	VIPURULLAVENTTIILI	1
25	8002805	PIKAPOISTOVENTTIILI	1
24	980035003	VASTEPIDIN, TORNI	1
23		VASTIN - TARPEEN MUKAAN	1
22		PAINOKAPPALE - TARPEEN MUKAAN	1
21	980335097	HOLKKI, PAINIKKEEN	1
20	980335098	LUKITUSMUTTERI, PAINIMEN	1
19	980039483	JOUSI, KARTIOKIERRE	1
18	9800393033	PÄÄSYLINTERI	1
17	9800393039	VAIHTOVENTTIILI	1
16	9800393037	PÄÄVENTTIILI	1
15	980039042	SUODATIN	1
14	980039043	SÄÄDIN	1
13	980435103	VIPU	1
12	9800393032	NOSTOSYLINTERI	1
11	980039015	NOSTOHAARUKKA	1
10	980435060	POIKITTAISLEVY	1
9	980039078	PUTKISOKKA	1
8	980435059	NOSTOHAARUKAN LENKKI	1
7	980420001	PALLOVENTTIILIIYKSIKKÖ	1
6	980435007	KÄÄNTÖLOHKO	2
5	980435012	PAININ	1
4	980420016	VIPURULLA	1
3	980435008	VIPULENKKI	2
2	8002804	VENTTIILILIITIN, VIRTAAUSNOPEUDEN SÄÄTÖ, 5/32	1
1	8002072	VENTTIILI, VIRTAAUSNOPEUDEN SÄÄTÖ, 5/32	1
KOHTA	OSANUMERO	KUVAUS	MÄÄRÄ

PURISTINYKSIKKÖ  
KUVA 3.2 JATKUU

8002960FIG3\_3



NÄKYMÄ TAKAA  
KUVA 3.3



AJASTIMEN SIJAINTI (OHJAUSRASIA POISTETTU)  
 KUVA 3.4

KOHTA	KUVAUS	MÄÄRÄ
1	Ohjaustaulu	1
2	Paineentestauksen Liitântä	1
3	Ohjausrasia (Poistettu)	1
4	Ajastin	1



# **KÄYTTÖTURVALLISUUS**



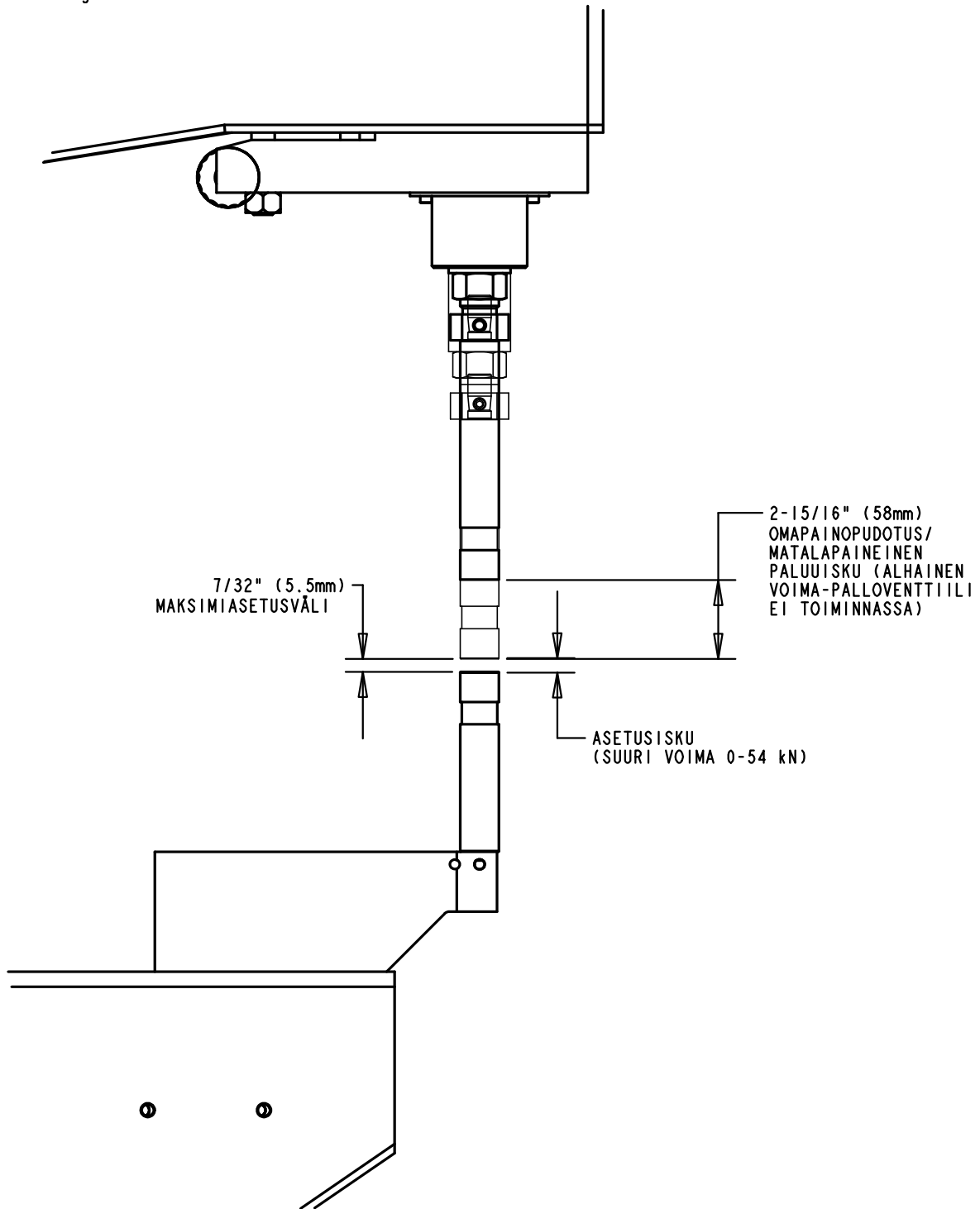
## KÄYTTÖTURVALLISUUS

PEMSERTER®-sarja 4:n mallin J puristimessa on tärkeänä ominaisuutena käyttöpisteessä toimiva turvallisuus. Jalkakytä painettaessa painin tulee ulos omalla painollaan. Painimen iskun lopussa painimen poikittaistappi käynnistää palloventtiilin, mikä saa aikaan asennusvoiman kohdistumisen painikkeeseen ja painokappaleeseen. Jos edessä on este, joka on suurempi kuin painokappaleen ja vasteen välille säädetty aukko, palloventtiili ei käynnisty eikä asennusvoimaa esiinny.



**On varottava**, että painokappaleen ja vasteen välinen aukko ei ylitä 5,5 mm:ä painimen tultua täysin ulos omalla painollaan, jolloin noudatetaan ISO, ANSI, OSHA, CEN n CSA antamia ohjeita (kuva 4.0). Tämä puristin on testattu ja arvioitu eurooppalaisen konedirektiiviä EN60204 noudattavaksi.

8002960fig4



ISKU-JA SULKUKORKEUS  
KUVA 4.0

## ILMAN KAUTTA VÄLITTYVÄT MELUEMISSIOT

PEMSERTER<sup>®</sup>-sarja 4:n mallin G pneumaattiseen puristimeen säädettiin maksimipuristusvoima ja sitä käytettiin työkierroksilla yhtämittaisesti.

Äänen paine mitattiin 1 metrin etäisyydeltä puristimen pinnasta ja 1,6 metrin korkeudelta lattian pinnasta valiten kaikkein äänekkäin kohta (puristimen takaa läheltä asennusvoimasylinteriä).

Samanarvoinen jatkuva A-painotteinen äänipaine = 53,5 dB

Hetkellinen, C-painotteinen huippuäänipaine = 79,0 dB

Äänipaine mitattiin käyttäjän toimintatasolla (puristimen edusta-alueella).

Samanarvoinen jatkuva A-painotteinen äänipaine = 45,0 dB

Hetkellinen, C-painotteinen huippuäänipaine = 78,5 dB

Testauksessa käytetty laitteisto:

Kuvaus: äänitasomittari  
Valmistaja: General Radio  
Malli: 1565-B  
Sarjanumero: 05563

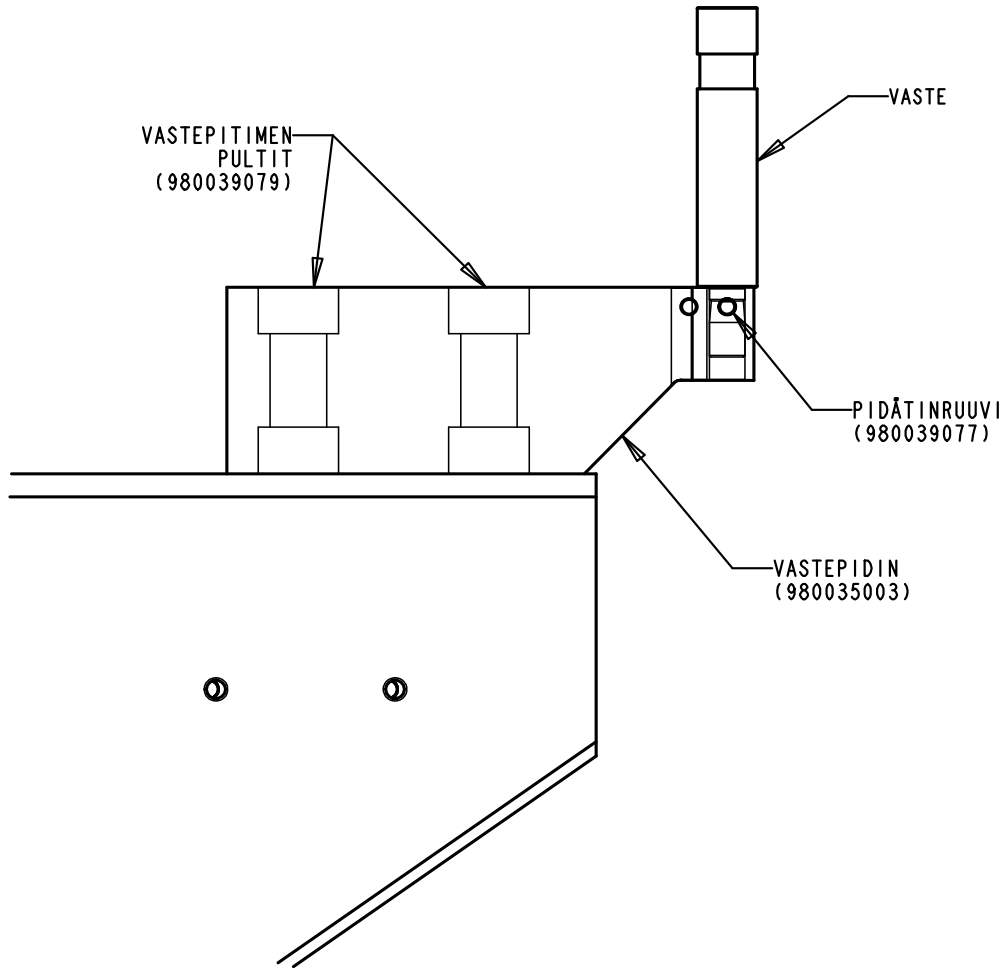
Kuvaus: meluannosmittari  
Valmistaja: Metrosonics  
Malli: dB307 Class 2A  
Sarjanumero: 5791

# **TYÖKALUJEN ALKUASETUS**

## VAKIOPAINOKAPPALE JA –VASTEET

1. Tutustu asennettavalle kiinnittimelle tarkoitettuun asianmukaisen painokappaleen ja vasteen työkaluoppaaseen.
2. Aseta puristusvoima asentoon POIS. Kytke irti paineilman syöttö puristimeen. Painin tulee ulos omalla painollaan. Irrota painokappale löysäämällä painimen holkissa sijaitsevaa kahta pidätinruuvia. Aseta uusi painokappale paikoilleen ja kiristä molemmat pidätinruuvit.
3. Aseta puristusvoima asentoon POIS. Kytke paineilman syöttö puristimeen. Painin vetäytyy takaisin.
4. Löysää vastepitimen sivussa olevaa pidätinruuvia ja irrota vaste. Asenna uusi vaste vastepitimeen ja kiristä pidätinruuvi (kuva 5.0).
5. Aseta puristusvoima asentoon POIS. Kytke irti paineilman syöttö puristimeen. Tarkasta painokappaleen ja vasteen ulkopintojen kohdistus. Kohdista tarvittaessa vaste yhteen painokappaleen kanssa. Löysää vastepitimen pultteja, muuta vastepitimen asemaa ja kiristä sitten vastepitimen pultit 136 Nm:n kireyteen.

8002960F165

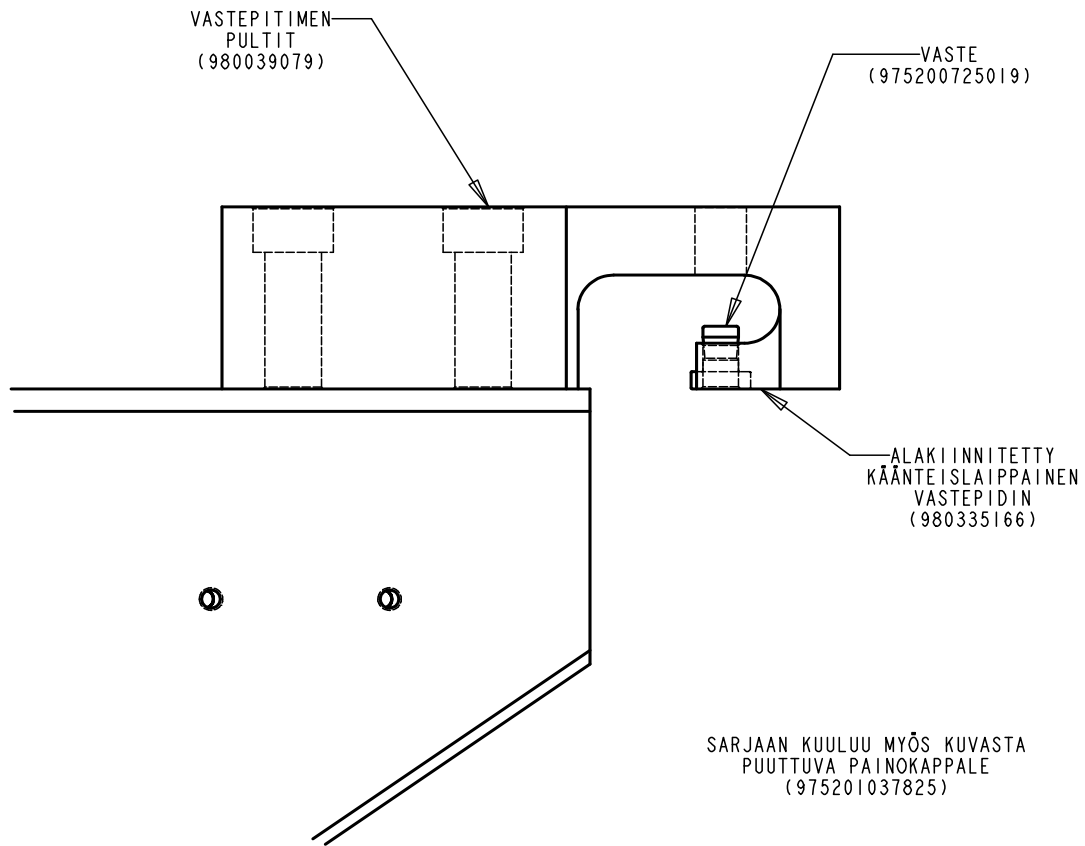


VASTE JA VASTEPIDIN (VAKIOT)  
KUVA 5.0

## ALAKIINNITETTY KÄÄNTEISLAIPALLINEN VASTEPIDIN

1. Tutustu asianmukaisen painokappaleen ja vasteen työkaluoppaaseen.
2. Aseta puristusvoima asentoon POIS. Kytke irti paineilman syöttö puristimeen. Painin tulee ulos omalla painollaan. Irrota painokappale löysäämällä painimen holkissa sijaitsevaa kahta pidätinruuvia. Aseta uusi painokappale paikoilleen ja kiristä molemmat pidätinruuvit.
3. Aseta puristusvoima asentoon POIS. Kytke paineilman syöttö puristimeen. Painin vetäytyy takaisin.
4. Irrota vakiovastepidin. Aseta alakiinnitetty käänteislaipallinen vastepidin paikoilleen. **Älä kiristä pultteja** (kuva 5.1).
5. Aseta puristusvoima asentoon POIS. Kytke irti paineilman syöttö puristimeen. Sijoita vastepidin niin, että painokappaleen ja vasteen ulkopinnat ovat kohdakkain. Kiristä vastepitimen pultit 136 Nm:n kireyteen.

8002960fig5\_1

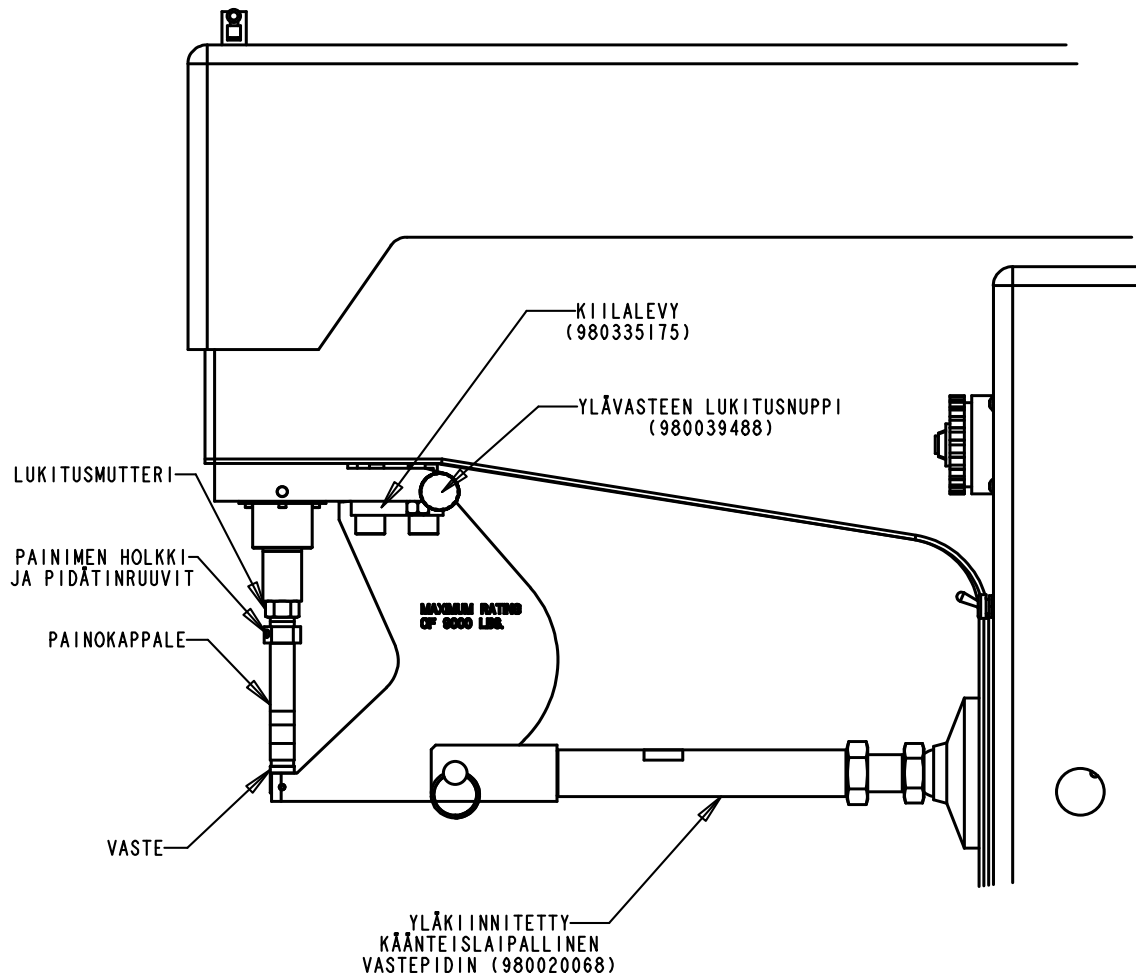


ALAKIINNITETTY KÄÄNTEISLAIPPAINEN VASTEPIIDIN  
(980020025)  
KUVA 5.1

## YLÄKIINNITETTY KÄÄNTEISLAIPALLINEN VASTEPIDIN

1. Tutustu asianmukaisen painokappaleen ja vasteen työkaluoppaaseen.
2. Aseta puristusvoima asentoon POIS. Kytke irti paineilman syöttö puristimeen. Painin tulee ulos omalla painollaan. Irrota painokappale löysäämällä painimen holkissa sijaitsevaa kahta pidätinruuvia. Aseta uusi painokappale paikoilleen ja kiristä molemmat pidätinruuvit.
3. Aseta puristusvoima asentoon POIS. Kytke paineilman syöttö puristimeen. Painin vetäytyy takaisin.
4. Käännä ylävasteputimen lukitusnuppia (kuva 5.2) vastapäivään vetääksesi sisään T-urapidikkeessä sijaitsevan tapin. Pistä yläkiinnitetty käänteislaipallinen vastepidin T-urapidikkeeseen ja työnnä se mahdollisimman pitkälle eteenpäin. Kiilalevyä pitää mahdollisesti säätää, jotta T-uraan saadaan joko lisää tai vähemmän vapaata tilaa. Jos kiilalevyjä on jo säädetty, säädä kireydeksi 47,5 Nm. Kun yläkiinnitetty käänteislaipallinen vastepidin on paikallaan, kiristä ylävasteputimen lukitusnuppia.
5. Aseta kiinnikeyksikkö runkoa vasten ja kiristä tasoitussovitinta. Tasoitussovitimen uudelleen kiristäminen saattaa olla tarpeen sen jälkeen, kun puristin on tehnyt muutaman työkierroksen asennusvoimatasolla.
6. Asenna vaste yläkiinnitettyyn käänteislaipalliseen vasteputimeen.

8002960FIG5\_2



YLÄKIINNITETTY KÄÄNTEISLAIPALLINEN VASTEPIDIN  
KUVA 5.2

**PURISTIMEN  
ALKUASETUS  
JA  
KÄYTTÖ**

## PURISTIMEN ALKUASETUS JA KÄYTTÖ

1. Aseta puristusvoima asentoon POIS kääntämällä PURISTUSVOIMAN ASETUS –nuppia vastapäivään (kuva 3.1).
2. Kytke paineilman syöttö puristimeen.
3. Siirrä ASETUS/TYÖKIERROS-kytkin asentoon "Asetus".
4. Kun asennat muttereita, aseta mutteri kara ylöspäin vasteen upporataan. Aseta työkappaleessa oleva kiinnittimen asennusreikä mutterin karaan. Kun asennat nastoja tai holkkeja, aseta kiinnitin työkappaleessa olevaan kiinnittimen asennusreikään. Pistä sitten kiinnitin työkappaleen kera vasteen reikään.
5. Paina jalkakytkintä. Painin tulee ulos ja jää ulos niin kauan kuin jalkakytkintä painetaan. Käyttäen kahta  $\frac{3}{4}$  tuuman (19 mm:n) kiintoavainta, pidä toisella kiintoavaimella kiinni painimen holkista ja löysää ja kiristä toisella kiintoavaimella painimen lukkomutteria (kuva 6.0). Jos vain yhtä kiintoavainta käytetään, poikittaistappiyksikkö voi rikkoutua. Löysättyäsi painimen lukkomutteria laske painokappaletta alas kääntämällä sitä käsin myötäpäivään tai nosta painokappaletta kääntämällä sitä vastapäivään. Painimen ollessa täysin ulkona ja painimen lukkomutterin ollessa löysättyinä säädä painokappaletta niin, että se koskettaa juuri ja juuri paneelia (kun on kyse muttereista) tai kiinnittimen kantaa (kun on kyse nastoista ja holkeista). Käännä sitten painokappaletta vielä kaksi kierrosta myötäpäivään. Kiristä painimen lukkomutteria kahdella  $\frac{3}{4}$  tuuman kiintoavaimella edellä kuvatulla tavalla. Poista jalkasi jalkakytkimeltä. Painin vetäytyy takaisin.



**HUOMAA:** On varottava, että painokappaleen ja vasteen pintojen välinen aukko ei ylitä 5,5 mm:ä painokappaleen ollessa täysin ulkona, jolloin noudatetaan sekä OSHAn ohjearvoja että CE-ohjearvoja. Lisätietoja saa tämän ohjekirjan luvusta KÄYTTÖTURVALLISUUS.

6. Käännä PURISTUSVOIMAN SÄÄTÖ –nappi voima-asetukseen 4,5–6,7 kN. Paina jalkakytkintä ja pidä sitä alas painettuna, kunnes painin on täysin ulkona. Poista jalkasi jalkakytkimeltä, jolloin painin jää ulos. Jos painin vetäytyy takaisin, varmista, että ASETUS/TYÖKIERROS-kytkin on asennossa "Asetus" (ei "Työkierros") ja painimen holkki on säädetty oikein. Ellei kytkin ole "Asetus"-asennossa tai jos painimen holkkia ei ole säädetty oikein, toista vaiheet 1–5.

**VAARA:**

**Voima ei saa olla yli 40 kN, jos puristimeen on asetettu yläkiinnitetty käänteisholkillinen vastepidin, tai muuten työkalut vaurioituvat. Voima ei saa olla yli 27 kN, jos puristimeen on asetettu alakiinnitetty käänteisholkillinen vastepidin. Voima ei saa missään tapauksessa olla yli 54 kN.**

Jatka PURISTUSVOIMAN SÄÄTÖ –nupin kääntämistä hitaasti myötäpäivään ja tarkkaile samalla kiinnitintä ja työkappaletta, kunnes kiinnitin on asianmukaisesti paikoillaan.

7. Siirrä ASETUS/TYÖKIERROS-kytkin asentoon "Työkierros". Painin vetäytyy takaisin.
8. Puristin on nyt asetettu valmiiksi muttereille tarkoitettujen kiinnittimien asentamiseksi. Aseta mutteri kara ylöspäin vasteen upporataan. Aseta työkappaleessa oleva kiinnittimen asennusreikä mutterin karaan. Paina jalkakytkintä. Painin laskeutuu, asentaa kiinnittimen ja vetäytyy takaisin.

Kun asennat nastoja, aseta kiinnitin työkappaleessa olevaan kiinnittimen asennusreikään. Pistä sitten kiinnitin työkappaleen kera vasteen reikään. Paina jalkakytkintä. Painin laskeutuu, asentaa kiinnittimen ja vetäytyy takaisin.



**VAROITUS: Käännä säädin nolla-asentoon ja sulje ilma, kun kone ei ole käytössä. Mikäli näin ei tehdä, puristin saattaa toimia odottamattomalla tavalla käynnistettäessä.**

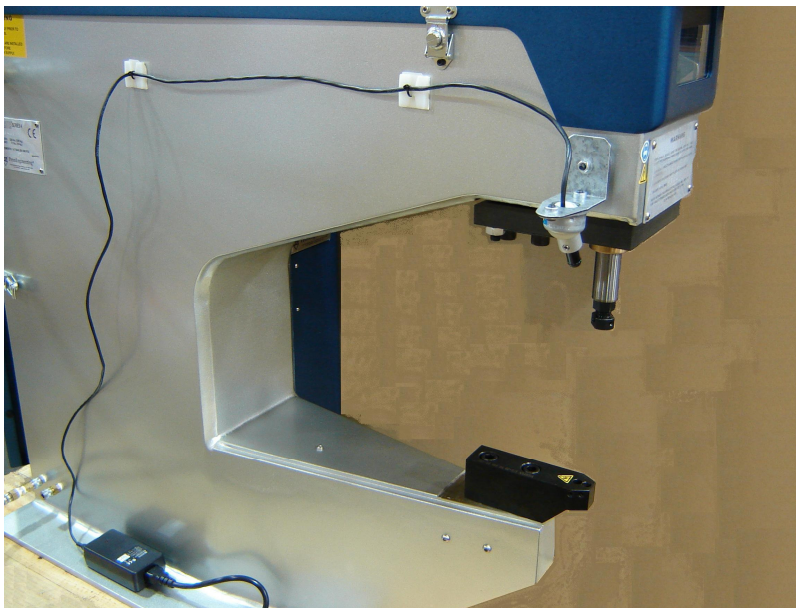
#### **SARJA 4:N PURISTIMEN JALKAKYTKIMEN KÄYTTÖ**

Jalkakytkintä on painettava siihen asti, kun painin laskeutuu ja pääsylinteri alkaa liikkua.

## Laserkohdistin magneettialustalla

### Toimenpiteet:

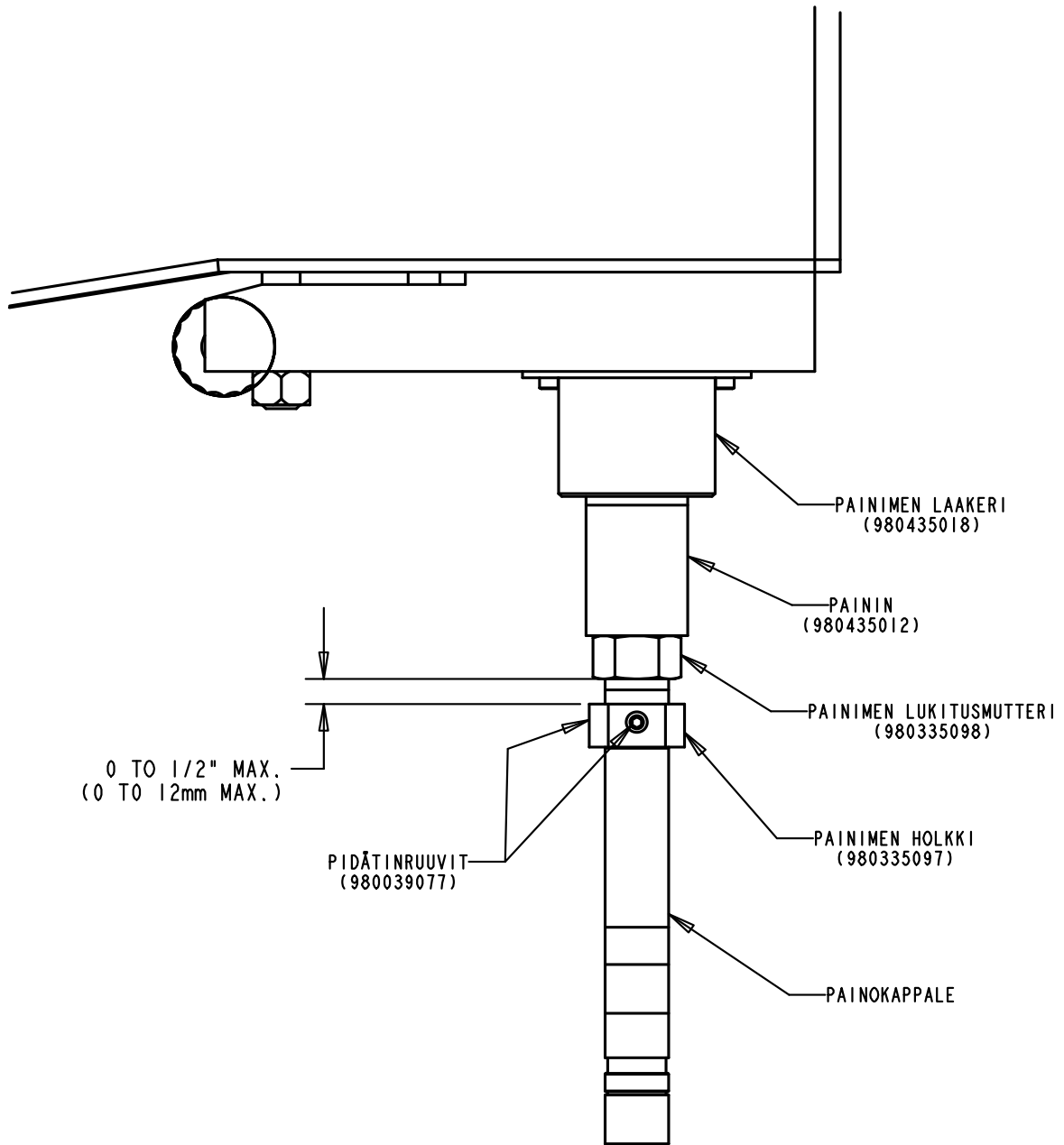
1. Kiinnitä magneettialustalla oleva laserkohdistin puristimen vasemmalle sivulle kuvan osoittamalla tavalla.
2. Tuo kaapeli pois puristusalueelta kohti puristimen takaosaa, ja kiinnitä se mukana tulevien kaapelikiinnikkeiden avulla.
3. Poista suojapaperi mukana toimitetusta magneettinauhasta, ja paina se kiinni virtalähteen takapuolelle.
4. Kiinnitä yleisvirtalähde puristimeen kuvan osoittamalla tavalla.
5. Kytke virtajohto pistorasiaan.



## Paineilmatoiminen laskuri

6-numeroinen (0-999,999) laskuri on asennettu ohjauspaneeliin. Laskurin lukema kasvaa jokaisella puristimen iskulla. Laskin pitäisi nollata turva-asetusiskun jälkeen, jotta varmistetaan asennusten tarkka laskenta. Käyttäjä nolaa laskurin käsin.

8002960F IG6



PAINIMEN HOLKIN SÄÄTÖ  
KUVA 6.0

# **PURISTIMEN HUOLTO JA SÄÄDÖT**

## PURISTIMEN HUOLTO



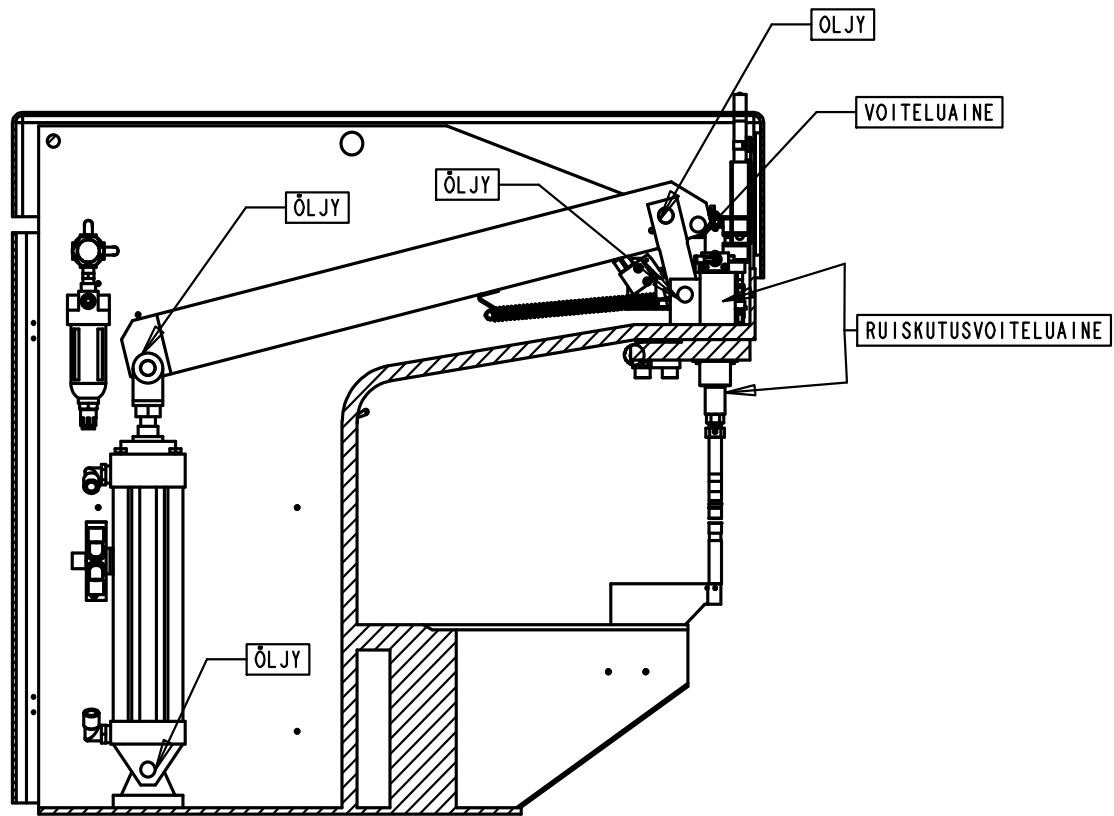
**VAARA:** PAINELMAN SYÖTTÖ ON KYTKETTÄVÄ IRTI ENNEN HUOLLON SUORITTAMISTA.



**TÄRKEÄÄ:** SEURAAVAT HUOLTOTOIMET ON SUORITETTAVA VIIKOITTAIN.

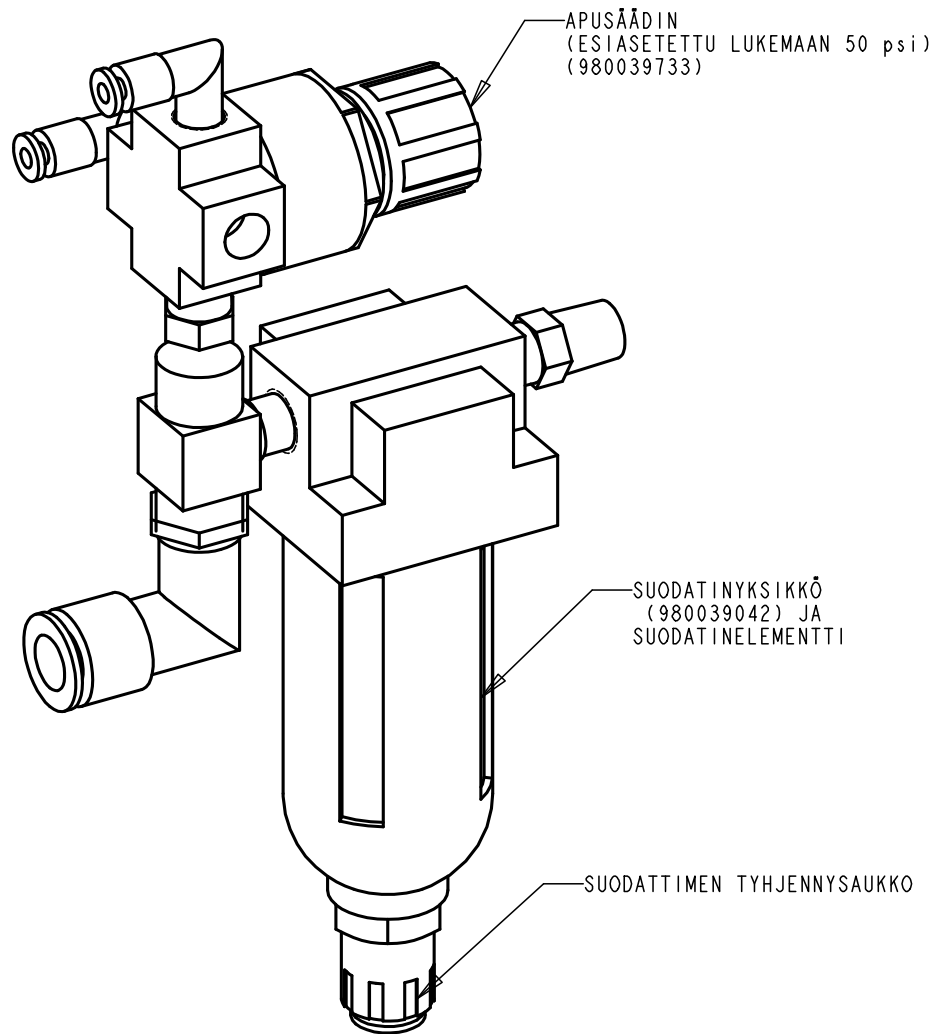
1. Voitele kaikki nivelpisteet hyvälaatuisella öljyllä esimerkiksi SAE-20-30-öljyllä. (Katso kuvaa 7.0).
2. Suihkuta painimen ylä- ja alaosaan WD-40- tai CRC 5-56 –ainetta tai muuta vastaavaa ainetta. Pyyhi kohdat puhtaaksi rievulla ja suihkuta niihin vielä uusi kevyt kerros.
3. PÄÄILMANSUODATTIMESSA on automaattinen tyhjennysaukko (kuva 7.1). Jos suodattimen maljassa on liikaa (yli 12 mm) nestettä, suodattimen maljan puhdistaminen vaatii käsin suoritettavaa tyhjennystä ja puhdistamista. Irrota suodattimen malja ja puhdistu se puhtaalla rievulla ja saippualla. Pyyhi malja kuivaksi ja aseta se takaisin paikalleen. Suodattimen maljaa ei saa milloinkaan puhdistaa liuottimilla. Liuottimet voivat heikentää maljan valmistukseen käytettyä ainetta ja huonontaa maljan kuntoa.

8002960F1G7



VOITELUKOHDAT  
KUVA 7.0

8002960FIG7\_1



PÄÄILMANSUODATIN  
KUVA 7.1



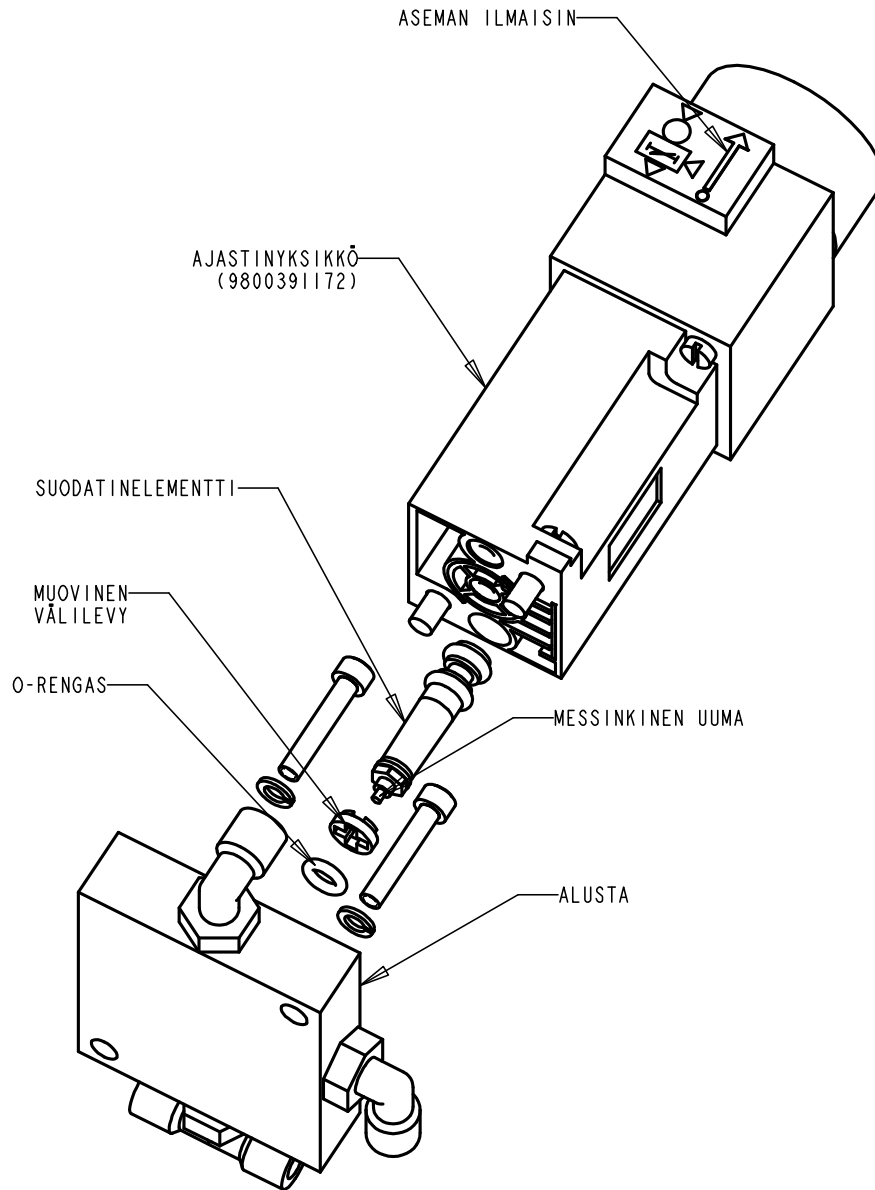
**VAARA: PAINELMAN SYÖTTÖ ON KYTKETTÄVÄ IRTI ENNEN HUOLLON SUORITTAMISTA.**



**TÄRKEÄÄ: SEURAAVAT HUOLTOTOIMET ON SUORITETTAVA 6 KUUKAUDEN VÄLEIN.**

1. **AJASTIMEN SUODATIN:** Avaa työkalujen säilytyskaappi ja irrota ohjausrasia (kuva 3.4) hylsyavainta käyttäen. Irrota ajastinyksikkö alustasta (kuva 7.2) litteällä ruuvitaltalla. Irrota ensiksi pieni O-rengas ja sitten muovinen välilevy. Tartu suodatinelementin pieneen messinkiseen uumaan ja vedä se suoraan ulos. Puhdista suodatinelementti liuottimessa, puhalla se kuivaksi ja pane se uudelleen kokoon.

8002960fig7.2



AJASTIMEN PURKAMINEN  
KUVA 7.2

## **VIRTAUKSEN OHJAUSVENTTIILIN SÄÄDÖT (kuva 3.3)**

Kaikki VIRTAUKSEN OHJAUSVENTTIILIT säädetään tehtaalla puristimen suoritustehon optimoimiseksi. Jos näitä asetuksia muutetaan väärin, seurauksena voi olla puristimen vaurioituminen. Puristimen osat kuitenkin kuluvat tai ne on vaihdettava, jolloin painin voi laskeutua liian hitaasti tai vetäytyä takaisin liian nopeasti, missä tapauksessa seuraavat säädöt ovat tarpeen.

## **VIRTAUKSEN OHJAUSVENTTIILIN TOIMINNOT**

- VENTTIILI A - VENTTIILI A ohjaa painimen laskeutumisen nopeutta. VENTTIILI A säätelee jalkakytkimen painamisen yhteydessä nostosylinteristä poistuvan ilman määrää.
- VENTTIILI B - VENTTIILI B auttaa säätämään nopeutta, jolla painin vetäytyy takaisin, sekä vaimentaa painimen pysähtymistä. VENTTIILI B säätelee nostosylinteristä poistuvan ilman määrää.

## **SÄÄTÖMENETTELY**

- VENTTIILI A - Sulje VENTTIILI A täysin kääntämällä sitä myötäpäivään. Avaa sitten VENTTIILI A kääntämällä sitä vastapäivään noin ¼ kierroksen verran.
- VENTTIILI B - Sulje VENTTIILI B täysin kääntämällä sitä myötäpäivään. Avaa sitten VENTTIILI B kääntämällä sitä vastapäivään noin ¼ kierroksen verran.

## **LOPPUSÄÄTÖ**

Lisäsäätö saattaa olla tarpeen riippuen puristimen varsinaisesta toiminnasta. Esimerkki: Jos painin laskeutuu liian hitaasti kaikkien säätöjen suorittamisen jälkeen, VENTTIILIÄ A on käännettävä vastapäivään, jotta nostosylinteristä poistuvan ilman määrä lisääntyisi.

## VIPURULLAVENTTIILIN KIINNITTIMEN SÄÄTÖ

Vipurullaventtiilin kiinnitin säädetään tehtaalla puristimen suoritustehon optimoimiseksi. Jos kiinnitintä siirretään huoltotöiden aikana, se on säädettävä uudelleen.

### VIPURULLAVENTTIILIN TOIMINNOT

Vipurullaventtiili ohjaa ilman virtausta jalkakytkimestä nostosylinteriin. Kun vipuvarsi käynnistää venttiilin, ilma virtaa nostosylinteriin ja painin vetäytyy takaisin.

### SÄÄTÖMENETTELY

Varmistaudu siitä, että pääsylinteri ja vipu on vedetty täysin takaisin.



**TÄRKEÄÄ:** Käännä voimansäädin kiinni, jotta painin ei pääse liikkumaan.

Aseta kiinnitin niin, että venttiili ei ala toimia.

Kiristä kiinnitintä paikallaan pitävät kuusiokolopidätinruuvit (1/4 -20 x 1/2 lg) niin, että kiinnitin ei pääse liikkumaan vapaasti, mutta älä kiristä niitä täysin.

Naputa kiinnitintä kevyesti vasaralla siirtääksesi sitä puristimen etuosaa kohti, kunnes nostosylinteri palautuu yläasentoon ja painin on vetäytynyt takaisin.

Kiristä kuusiokolopidätinruuvit (1/4-20 x 1/2 lg) täysin.

# **VIANETSINTÄOHJE**

<b>VIANETSINTÄOHJE</b>		
<b>ONGELMA</b>	<b>SYY</b>	<b>KORJAUS</b>
Painin ei laskeudu.	Jalkakytkin ei toimi.	Kytke jalkakytkimen paineilman liitäntä irti puristimesta. Jos puristin tekee työkierroksen, vaihda jalkakytkin uuteen.
	Painimen holkki juuttunut painimen laakeriin.	Avaa salpa ja irrota päällyskansi. Irrota painin lyömällä kevyesti painikeyksikön yläosaan. Irrota painimen laakeri ja vaihda se uuteen. Pane painike uudestaan kokoon ja varmista, että pidätinruuvit ovat kunnolla paikoillaan painimen holkissa.
	Jalkakytkimen letku mutkalla.	Suorista jalkakytkimen mutka.
	Poikittaistappiyksikkö koskettaa laakerilevyä.	Irrota paininmoduuli kehyksestä. Tasoita laakerilevyssä oleva kohouma viilaamalla.
	Paininmoduulin kiinnitysosat löysässä.	Irrota paininmoduuli. Sivele Loctite nro 242 – ainetta kiinnitysosiin ja pane ne kokoon uudestaan.
Painin ei vetäydy takaisin.	Levyn poikittaistappiyksikkö rikkoutunut.	Vaihda levyn poikittaistappiyksikkö uuteen.
	Ajastimen suodatin tukkeutunut.	Puhdista kaikki ilmansuodattimet. Vaihda ajastin tarvittaessa uuteen.

ONGELMA	SYY	KORJAUS
Painin ei vetäydy takaisin. (jatkuu)	Pääventtiili juuttunut.	Irrota pääventtiiliyksikkö. Pura venttiili ja puhdistase lakkabensiinillä. Vaihda pääventtiiliyksikkö tarvittaessa uuteen. Puhdista kaikki ilmansuodattimet.
	Virtauksen ohjausventtiili B:n säätäminen tarpeen.	Sulje virtauksen ohjausventtiili B täysin kääntämällä sitä myötäpäivään. Avaa sitten venttiili kääntämällä sitä vastapäivään ¼ kierroksen verran. Varmista, että painin ei iskeydy takaisin.
	Ajastimen säätäminen tarpeen.	Avaa työkalukaappi. Irrota ohjausrasia. Säädä ajastimeen asetukseksi "A". Anna puristimen tehdä työkierros ja tee tarvittavat säädöt. Pidennä painimen ulostuloaikaa kääntämällä valitsinta myötäpäivään ja lyhennä painimen ulostuloaikaa kääntämällä valitsinta vastapäivään.
	Asetus/Työkierros-kytkin "Asetus"-asennossa.	Aseta kytkin "Työkierros"-asentoon.
	Puristimeen ei syötetä paineilmaa.	Tarkasta puristimen paineilman syötön liittymät ja paineilman pääsyöttöjärjestelmä.
	Vipurullaventtiilissä vikaa.	Vaihda vipurullaventtiili.
	Vipurullaventtiilin kiinnittimen säätö väärä.	Säädä vipurullaventtiilin kiinnitin ohjeiden mukaisesti.

ONGELMA	SYY	KORJAUS
Kiinnitintä ei voida asentaa.	Painimen holkin säätö väärä.	Säädä painimen holkki työkalujen asetusta ja käyttöä koskevien ohjeiden mukaan.
	Työkappaleen aine on liian kovaa.	Tarkasta työkappaleen kovuus ja vertaa sitä PEM®-kiinnitinluettelon teknillisiin tietoihin.
	Painokappaleen ja vasteen pituus väärä.	Painokappaleen ja vasteen yhteen lasketun pituuden on oltava 178 mm paitsi käytettäessä yläkiinnitettyä käänteisholkillista vastepidintä ja alakiinnitettyä käänteisholkillista vastepidintä. (Yhteen lasketut pituudet vastaavasti 83 mm ja 214 mm.)
	Työkalussa väärä kiinnittimen asennusreiän koko.	Mittaa reiän koko ja vertaa sitä PEM®-kiinnitinluettelon teknillisiin tietoihin.
	Ajastimen säätäminen tarpeen.	Avaa työkalukaappi. Irrota ohjausrasia. Säädä ajastimeen asetukseksi "A". Anna puristimen tehdä työkierros ja tee tarvittavat säädöt. Lisää painimen ulostuloaikaa kääntämällä valitsinta myötäpäivään.
	Ajastin ei toimi.	Irrota ajastin ja puhdista ajastimen suodatin. Vaihda ajastin tarvittaessa uuteen.

<b>VIANETSINTÄOHJE</b>		
<b>ONGELMA</b>	<b>SYY</b>	<b>KORJAUS</b>
Kiinnitintä ei voida asentaa. (jatkuu)	Pääventtiili juuttunut.	Irrota pääventtiiliyksikkö. Pura venttiili ja puhdista se lakkabensiinillä. Vaihda venttiili tarvittaessa uuteen. Puhdista ilmansuodattimet.
Painokappale laskeutuu liian hitaasti.	Paininmoduuliyksikkö likainen.	Puhdista paininmoduuliyksikkö huolto-osassa kuvatulla tavalla.
	Painimen laakeri vaurioitunut.	Irrota painimen laakeri ja vaihda se uuteen. Pane painike uudestaan kokoon ja varmista, että pidätinruuvit ovat kunnolla paikoillaan painimen holkissa.
	Jalkakytkin ei toimi.	Vaihda jalkakytkin uuteen.
	Virtauksen ohjausventtiili A:n säätäminen tarpeen.	Sulje virtauksen ohjausventtiili A täysin kääntämällä sitä myötäpäivään. Avaa sitten venttiili kääntämällä sitä vastapäivään $\frac{1}{4}$ kierroksen verran. Anna puristimen tehdä työkierros ja varmista, ettei painin ponnahtaa iskun pohjavaiheessa. Säädä tarvittaessa uudelleen.

<b>VIANETSINTÄOHJE</b>		
<b>ONGELMA</b>	<b>SYY</b>	<b>KORJAUS</b>
Painin iskeytyy takaisin.	Virtauksen ohjausventtiili B:n säätäminen tarpeen.	Sulje virtauksen ohjausventtiili B täysin kääntämällä sitä myötäpäivään. Avaa sitten venttiili kääntämällä sitä vastapäivään noin ¼ kierroksen verran. Anna puristimen tehdä työkierron ja varmista, että painin ei iskeydy takaisin. Säädä tarvittaessa uudelleen.
Työkalut jättävät jälkiä työkappaleeseen.	Painimen voima on liian suuri.	Vähennä painimen voimaa. Katso työkalujen asetusta ja käyttöä käsittelevää osaa.
	Painokappaleessa tai vasteessa on terävä reuna.	Poista painokappaleen tai vasteen terävä reuna (enintään 0,38 mm X 45E).
Pääsylinteri iskeytyy iskun loppuvaiheessa.	Pääsylinterin ilmavaimennin säädetty väärin.	Säädä ilmavaimennin oikeaksi: vedä ulos tai takaisin. (Kuva 3.3)
Vipuyksikkö iskeytyy kovasti nousuiskun aikana.	Painimen holkin asetus liian alhainen. Yhdysvivut iskeytyvät paininmoduuliin ennen kuin vipurulla koskettaa painimen kupua.	Säädä painimen holkkia ulospäin ja nosta paininta palloventtiilin yläosaan asetusohjeiden mukaisesti.

# **SUOSITELLUT VARAOSAT**

**SUOSITELLUT VARAOSAT  
PEMSERTER®-SARJA 4:N PURISTIN**

<u>MÄÄRÄ</u>	<u>OSANUMERO</u>	<u>KUVAUS</u>
1 kpl	9800391172	Ajastimen venttiili (kuva 7.2)
1 kpl	980335097	Painimen holkki (kuva 6.0)
1 kpl	980335098	Painimen lukkomutteri (kuva 6.0)
1 kpl	980420081	Poikittaistappilevy-yksikkö (kuva 3.2)
2 kpl	980039077	Kuusiokolopidätinruuvi nro 10-32 X 1/4 Lg. (kuva 6.0)
1 kpl	8003290	Suodatinelementti SMC (kuva 7.1)
1 kpl	980435061	Painimen yläpoikittaistappi
1 kpl	9800391652	Pidätinrenkas
1 kpl	8002157	Vipuventtiili (kuva 3.2)

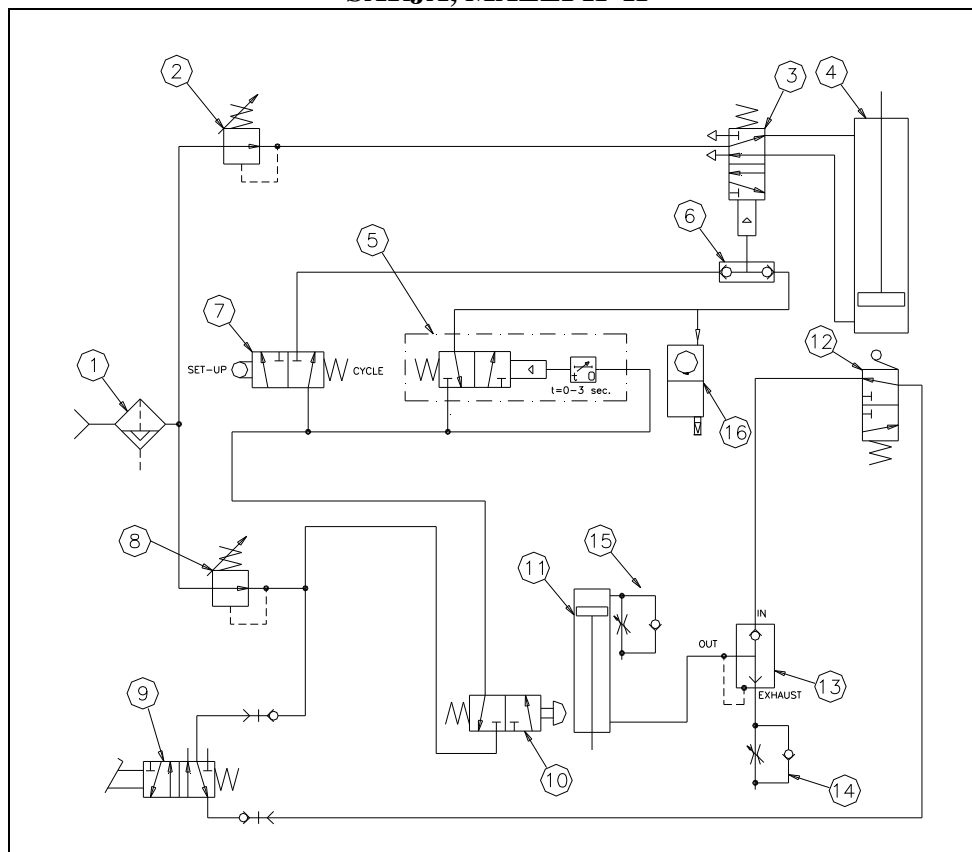
---

**Ei sisälly varaosasarjaan:**

1 kpl	8002946	Paineentestausmittari (valinnainen lisävaruste)
-------	---------	----------------------------------------------------

# **PAINEILMALAITTEISTON KYTKENTÄKAAVIO**

**PAINELMALAITTESITON KYTKENTÄKAAVIO  
SARJA, MALLI K K**



KOHTA	OSANRO	KUVAS	MÄÄRÄ
1	980039042	SUODATIN – ¼ NPT	1
2	9800393029	SÄÄDIN – 3/8 NPT. PURISTUSVOIMAN	1
3	9800393037	VENTTIILI - ESIOHJATTU	1
4	9800393033	PÄÄSYLINETERI 3-1/4 X 10	1
5	9800391172	VENTTIILI – HIDASTUS	1
6	9800393039	VENTTIILI – VAIHTO	1
7	980039016	VENTTIILI – VIPUKYTKIN	1
8	980039043	SÄÄDIN – ¼ NPT, APU	1
9	9800393028	VENTTIILI - JAKAKYTKIN	1
10	980039005	VENTTIILI- PALLO-OHJAIN	1
11	9800393032	NOSTOSYLINTERI 9/16 X 3	1
12	8002157	VENTTIILIVIPU	1
13	8002805	VENTTIILI – PIKAPOISTO	1
14	8002072	VENTTIILI – VIRTAUJSEN SÄÄTÖ, LINJAAN KYTKETTY	1
15	8002804	VENTTIILI – VIRTAUKSEN SÄÄTÖ, SUORAKULMAINEN LIITIN	1
16	8013338	PAINELIMATOIMINEN LASKURI	1